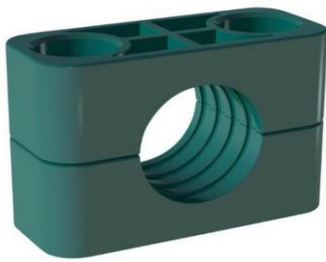


Schellenkörper einfach gerippt PP schwere Baureihe



Schellenkörper mit gerippter Innenfläche und Vorspannung
Ein Schellenkörper besteht aus 2 Hälften

Material: PP = Polypropylen grün

Norm: DIN 3015

Anwendung: Empfohlen zur sicheren Befestigung von Rohrleitungen

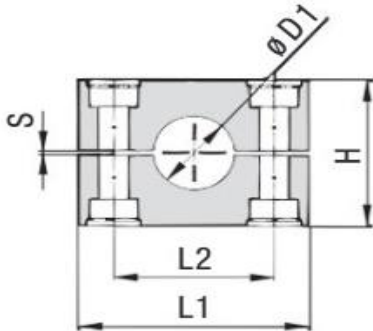
Eigenschaften:

- witterungsbeständig
- vibrations- und schalldämpfend

Zolltarifnummer: 39269097

Hinweis:

- auch in anderen Größen erhältlich - Preis auf Anfrage
- auch in anderen Werkstoffen erhältlich - Preis auf Anfrage



Beispielhaftes Modell

Artikelnummer	Stauff Größe	Durchmesser		Abmessungen (mm/in)				
		Ø D1 (mm)	L1 PP/PA/SA	L1 AL	L2	H	S min	Breite
3006PP	3S	6	55	56	33	32	0,6	30,5
3006.4PP	3S	6,4	-	-	-	-	-	-
3008PP	3S	8	-	-	-	-	-	-
3010PP	3S	10	-	-	-	-	-	-
3012PP	3S	12	-	-	-	-	-	-
3014PP	3S	14	-	-	-	-	-	-
3016PP	3S	16	-	-	-	-	-	-
3018PP	3S	18	-	-	-	-	-	-
3020PP	3S	20	-	-	-	-	-	-
4020PP	4S	20	70	70	45	48	0,6	30,5
4022PP	4S	22	-	-	-	-	-	-
4028PP	4S	28	-	-	-	-	-	-
4030PP	4S	30	-	-	-	-	-	-
5032PP	5S	32	85	85	60	60	0,6	30,5
5038PP	5S	38	-	-	-	-	-	-
5040PP	5S	40	-	-	-	-	-	-
5042PP	5S	42	-	-	-	-	-	-
6038PP	6S	38	115	120	90	89	2	45
6042PP	6S	42	-	-	-	-	-	-
6044.5PP	6S	44,5	-	-	-	-	-	-
6054PP	6S	54	-	-	-	-	-	-
6060.3PP	6S	60,3	-	-	-	-	-	-

6070PP	6S	70	-	-	-	-	-	-
7060.3PP	7S	60,3	154	152	122	120	2	60
7070PP	7S	70	-	-	-	-	-	-
7080PP	7S	80	-	-	-	-	-	-
8088.9PP	8S	88,9	206	208	168	168	2	80
8100PP	8S	100	-	-	-	-	-	-
8102PP	8S	102	-	-	-	-	-	-
8108PP	8S	108	-	-	-	-	-	-
8114PP	8S	114	-	-	-	-	-	-
9140PP	9S	140	251	255	205	200	3	91
9152PP	9S	152	-	-	-	-	-	-
9168PP	9S	168	-	-	-	-	-	-
10168PP	10S	168	336	326	265	270	3	120
10216PP	10S	216	-	-	-	-	-	-
11219PP	11S	219	470	470	395	410	8	162
11273PP	11S	273	-	-	-	-	-	-
11324PP	11S	324	-	-	-	-	-	-
12356PP	12S	356	630	630	534	530	20	182
12406PP	12S	406	-	-	-	-	-	-

Die Angaben können je Artikel leichte Abweichungen enthalten.



Klement Hydraulik | Ketten - Seile - Hydraulik |
06028 - 40 625 62 | Klement.J@t-online.de
www.klement-hydraulik.de